

Покрівельна продукція для житлового будівництва 2018

Зміст

Покрівельні та фасадні профілі	2
Планки для металочерепиці та трапецієподібних профілів	6
Планки для фальцевої покрівлі	6
Водостічна система 125 / 90	8
Водостічна система 150 / 100	8
Елементи безпеки	10
Акcesуари	11

• Покрівельні та фасадні профілі

Категорія продукції/ Назва продукції	Код продукції	Клас якості	Товщина (мм)	Технічна гарантія (років)	Естетична гарантія (років)
Металочерепиця (модульна)					
Finnera®	TS52-330-1140	Ruukki 40	0,50	40	15

Металочерепиця (мірна)					
Adamante®	TS55-350-1125	Ruukki 50 plus	0,50	50	25
Adamante®	TS55-350-1125	Ruukki 40	0,50	40	15
Adamante®	TS55-350-1125	Ruukki 30 matt/Rough matt	0,50	30	10
Monterrey®	TS39-350-1100	Ruukki 50 plus	0,50	50	25
Monterrey®	TS39-350-1100	Ruukki 40	0,50	40	15
Monterrey®	TS39-350-1100	Ruukki 30	0,50	30	10
Monterrey®	TS39-350-1100	Ruukki 30 matt/Rough matt	0,50	30	10
Monterrey®	TS39-350-1100	Ruukki 20	0,45	20	10
Monterrey®	TS39-350-1100	Ruukki 20 matt	0,45	20	10
Decorrey Grand®	TS28-350-1130	Ruukki 40	0,50	40	15
Decorrey Grand®	TS28-350-1130	Ruukki 30	0,50	30	10
Decorrey Grand®	TS28-350-1130	Ruukki 30 matt/Rough matt	0,50	30	10
Decorrey Grand®	TS28-350-1130	Ruukki 20	0,45	20	10
Decorrey Grand®	TS28-350-1130	Ruukki 20 matt	0,45	20	10

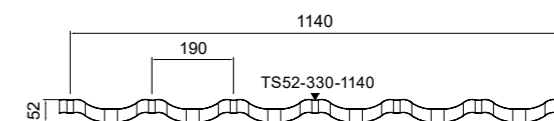
Фальцева покрівля					
Classic®	SR 35-475C/D	Ruukki 50 Plus Silence/Embossed	0,50	50	25
Classic®	SR 35-475C/D	Ruukki 50 Plus/Embossed	0,50	50	25
Classic®	SR 35-475C/D	Ruukki 40 Purex/Embossed	0,50	40	15
Classic®	SR 35-475C/D	Ruukki 30 matt	0,50	30	10

Покрівельні профілі					
T20	T20-27W-1100	Ruukki 50 plus	0,50	50	25
T20	T20-27W-1100	Ruukki 40	0,50	40	15
T20	T20-27W-1100	Ruukki 30	0,50	30	10
T20	T20-27W-1100	Ruukki 30 matt/Rough matt	0,50	30	10
T20	T20-27W-1100	Ruukki 20	0,45	20	10
T20	T20-27W-1100	Ruukki 20 matt	0,45	20	10
T35	T35-25W-1050	Ruukki 50 plus	0,50	50	25
T35	T35-25W-1050	Ruukki 40	0,50	40	15
T35	T35-25W-1050	Ruukki 30	0,50	30	10
T35	T35-25W-1050	Ruukki 30 matt/Rough matt	0,50	30	10
T35	T35-25W-1100	Ruukki 20	0,45	20	10
T35	T35-25W-1100	Ruukki 20 matt	0,45	20	10

Фасадні профілі					
T15	T15-115/25/115X/115V	Ruukki 50 plus	0,50	50	25
T15	T15-115/25/115X/115V	Ruukki 40	0,50	40	15
T15	T15-115/25/115X/115V	Ruukki 30	0,50	30	10
T15	T15-115/25/115X/115V	Ruukki 30 matt/Rough matt	0,50	30	10
T15	T15-115/25/115X/115V	Ruukki 20	0,45	20	10
T15	T15-115/25/115X/115V	Ruukki 20 matt	0,45	20	10
T20	T20-79/27-1100	Ruukki 50 plus	0,50	50	25
T20	T20-79/27-1100	Ruukki 40	0,50	40	15
T20	T20-79/27-1100	Ruukki 30	0,50	30	10
T20	T20-79/27-1100	Ruukki 30 matt/Rough matt	0,50	30	10
T20	T20-79/27-1100	Ruukki 20	0,45	20	10
T20	T20-79/27-1100	Ruukki 20 matt	0,45	20	10
T35	T35-88/25/88V-1050	Ruukki 50 plus	0,50	50	25
T35	T35-88/25/88V-1050	Ruukki 40	0,50	40	15
T35	T35-88/25/88V-1050	Ruukki 30	0,50	30	10
T35	T35-88/25/88V-1050	Ruukki 30 matt/Rough matt	0,50	30	10
T35	T35-88/25/88V-1050	Ruukki 20	0,45	20	10
T35	T35-88/25/88V-1050	Ruukki 20 matt	0,45	20	10

• Finnera®

- Висота профілю (загальна) 52 мм
- Крок хвилі 330 мм
- Корисна ширина 1140 мм
- Повна ширина 1190 мм
- Корисна довжина 660 мм
- Повна довжина 685 мм
- Товщина матеріалу 0,50 мм
- Вага одиниці 3,80 кг
- Корисна площа одиниці 0,75 м²
- Мінімальний ухил 9°
- Товарна одиниця шт.



Finnera® Ruukki 40



Під замовлення



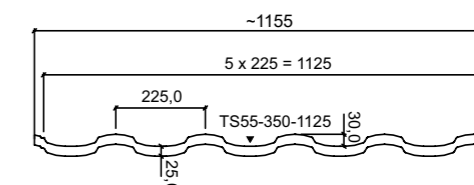
Складські кольори



Примітка: загин передньої кромки листа полегшує монтаж та захищає кромку від корозії.

• Adamante®

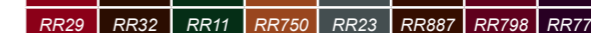
- Висота профілю (загальна) 55 мм
- Крок хвилі 350 мм
- Корисна ширина 1125 мм
- Повна ширина 1155 мм
- Максимальна довжина 7000 мм
- Мінімальна довжина* 500 мм
- Товщина матеріалу 0,50 мм
- Мінімальний ухил 9°
- Вага 4,80 кг/м²



Adamante® Ruukki 50 plus



Adamante® Ruukki 40



Adamante® Ruukki 30 matt

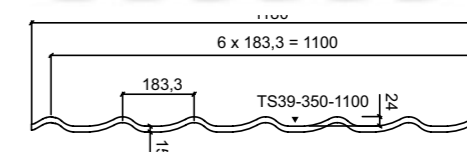


Adamante® Ruukki 30 Rough matt



• Monterrey®

- Висота хвилі 39 мм
- Крок хвилі 350 мм
- Корисна ширина 1100 мм
- Повна ширина 1180 мм
- Максимальна довжина 7000 мм
- Мінімальна довжина* 500 мм
- Товщина матеріалу 0,50 мм
- Мінімальний ухил 9°
- Вага 4,7 кг/м²



Monterrey® Ruukki 50 plus



Monterrey® Ruukki 40



Monterrey® Ruukki 30



Monterrey® Ruukki 30 matt



Monterrey® Ruukki 30 Rough matt



Monterrey® Ruukki 20**



Monterrey® Ruukki 20 matt**

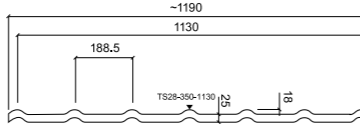
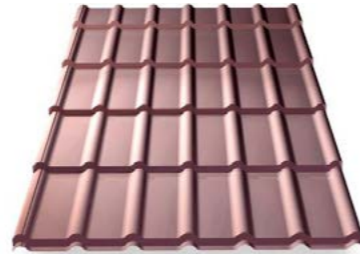


* кількість листів мінімальної довжини в замовленні не більше 10 шт

** рекомендована довжина 4000мм

• Decorey Grand®

Висота хвилі	28 мм
Крок хвилі	350 мм
Корисна ширина	1130 мм
Повна ширина	1190 мм
Максимальна довжина	6000 мм
Мінімальна довжина*	500 мм
Товщина матеріалу	0,50 мм
Мінімальний ухил	9°
Вага	4,50 кг/м²

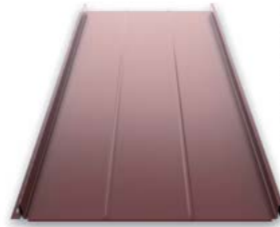


- Decorey Grand® Ruukki 40
- Decorey Grand® Ruukki 30
- Decorey Grand® Ruukki 30 matt
- Decorey Grand® Ruukki 30 Rough matt
- Decorey Grand® Ruukki 20**
- Decorey Grand® Ruukki 20 matt**

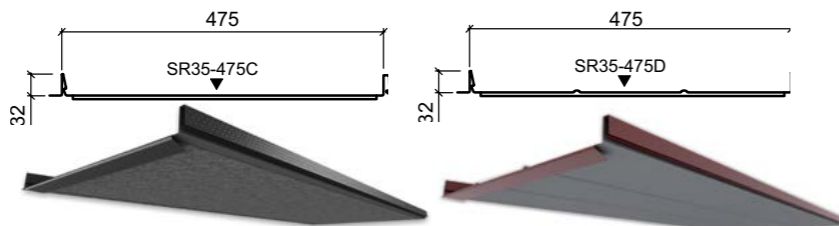
RR29	RR32	RR11	RR750	RR23	RR887	RR798	RR779	RR33		2H3
RR29	RR32	RR11	RR750	RR23	RR887	RR798		RR37	RR35	
RR29	RR32	RR11	RR750	RR23	RR887			RR33		2H3
RR29	RR32		RR750	RR23	RR887			RR33		2H3
RR29	RR32	RR11		RR23	RR887	RR798			RR35	
RR29	RR32	RR11	RR750	RR23	RR887					

• Classic® C / Classic® D

Висота фальцю	32 мм
Корисна ширина	475 мм
Повна ширина	505 мм
Максимальна довжина	10 000 мм
Мінімальна довжина	800 мм
Товщина матеріалу	0,50 мм
Мінімальний ухил	8°
Вага	5,20 кг/м²



Embossed - тиснена рельєфна поверхня надає престижного вигляду



Silence: Звукоізоляція перешкоджає шуму до 6дВ, також частково виконує функцію антиконденсату
Примітка: Завдяки загибу передньої кромки у Classic® – саморізи для кріплення на карнизи не використовуються

- Classic® Ruukki 50 Plus Silence Pural matt/Embossed
- Classic® Ruukki 50 Plus Hiarc matt 0,6 mm
- Classic® Ruukki 50 Plus Pural matt/Embossed
- Classic® Ruukki 40 Purex/Embossed
- Classic® Ruukki 30 Polyester matt

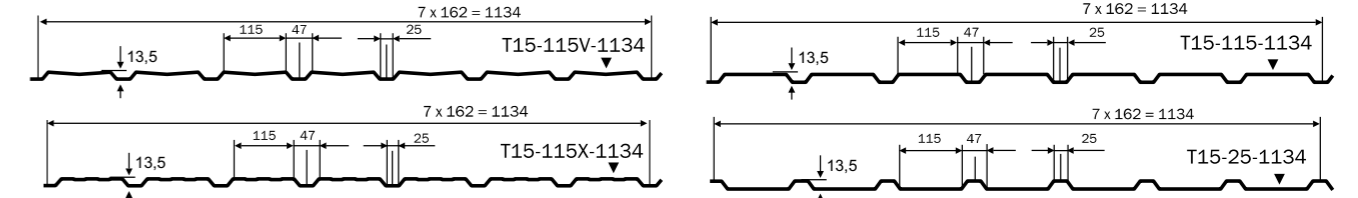
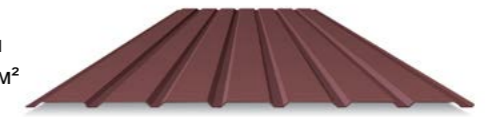
RR29 D	RR32 D	RR750 D	RR23 CD	RR887 CD	2H3 CD	RR33 CD	RR22 D			
								RR40 D	RR41 D	
RR29 D	RR32 D	RR750 D	RR23 CD	RR887 CD	2H3 CD	RR33 CD	RR22 D			
RR29 D		RR750 D	RR23 CD	RR887 CD	2H3 CD	RR33 CD				
RR29 D	RR32 D	RR750 D	RR23 CD	RR887 CD	2H3 CD	RR33 CD				

C - кольори покриттів, що поставляються для Classic® типу C **D** - кольори покриттів, що постачаються для Classic® типу D

* кількість листів мінімальної довжини в замовленні не більше 10 шт.
** рекомендована довжина 4000мм

• Профіль Т15

Висота хвилі	13,5 мм	Мінімальна довжина	350 мм
Корисна ширина	1134 мм	Товщина матеріалу	0,50 мм
Повна ширина	1170 мм	Вага	4,24 кг/м²
Максимальна довжина	8000 мм		

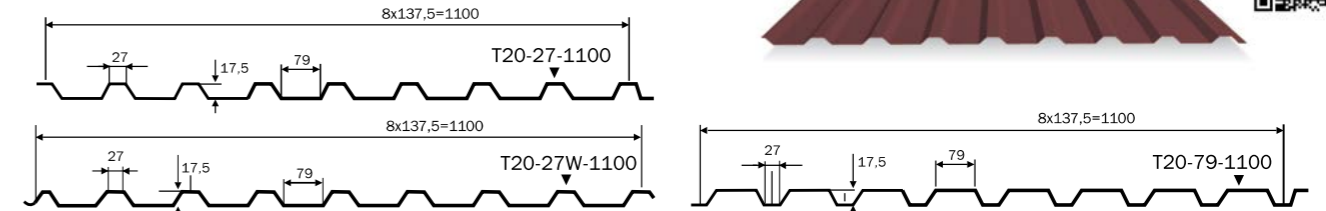


- T15 Ruukki 50 plus
- T15 Ruukki 40
- T15 Ruukki 30
- T15 Ruukki 30 matt
- T15 Ruukki 30 Rough matt
- T15 Ruukki 20
- T15 Ruukki 20 matt

RR29	RR32	RR11	RR750	RR23	RR887	RR798	RR779	RR33		2H3			
RR29	RR32	RR11	RR750	RR23	RR887	RR798	RR779	RR33		2H3			
RR29	RR32	RR11	RR750	RR23	RR887	RR798	RR35	RR20	RR37	RR21	RR22	RR30	RR946
RR29	RR32	RR11	RR750	RR23	RR887			RR33					2H3
RR29	RR32		RR750	RR23	RR887			RR33					2H3
RR29	RR32	RR11		RR23	RR887	RR798	RR35	RR20	RR21	RR22	RR30	RR946	
RR29	RR32	RR11	RR750	RR23	RR887								

• Профіль Т20

Висота хвилі	17,5 мм	Мінімальна довжина	500 мм
Корисна ширина	1100 мм	Товщина матеріалу	0,50 мм
Повна ширина	1150 мм	Мінімальний ухил	8° (1:7)
Максимальна довжина	8000 мм	Вага	4,31 кг/м²

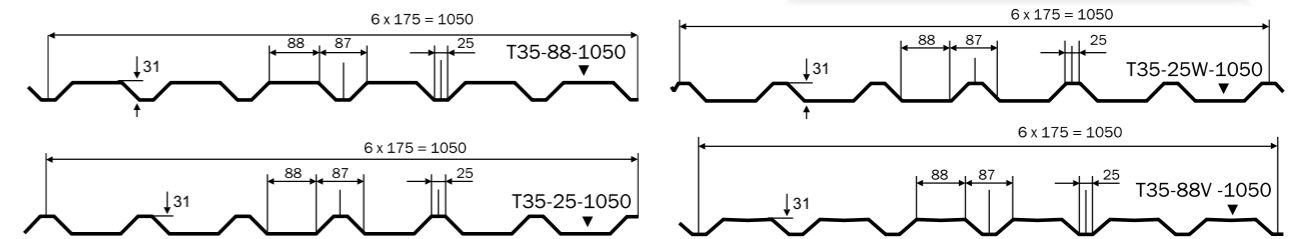
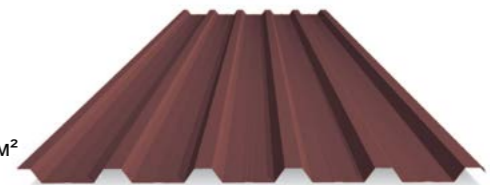


- T20 Ruukki 50 plus
- T20 Ruukki 40
- T20 Ruukki 30
- T20 Ruukki 30 matt
- T20 Ruukki 30 Rough matt
- T20 Ruukki 20
- T20 Ruukki 20 matt

RR29	RR32	RR11	RR750	RR23	RR887	RR798	RR779	RR33		2H3				
RR29	RR32	RR11	RR750	RR23	RR887	RR798	RR779	RR33		2H3				
RR29	RR32	RR11	RR750	RR23	RR887	RR798	RR37	RR33	RR35	RR20	RR21	RR22	RR30	RR946
RR29	RR32	RR11	RR750	RR23	RR887			RR33						2H3
	RR32			RR23	RR887			RR33						2H3
RR29	RR32	RR11		RR23	RR887	RR798	RR35	RR20	RR21	RR22	RR30	RR946		
RR29	RR32	RR11	RR750	RR23	RR887									

• Профіль Т35

Висота хвилі	31 мм	Мінімальна довжина	350 мм
Корисна ширина	1050 мм	Товщина матеріалу	0,50 мм
Повна ширина	1105 мм	Мінімальний ухил	8° (1:7)
Максимальна довжина	9000 мм	Вага	4,76 кг/м²



- T35 Ruukki 50 plus
- T35 Ruukki 40
- T35 Ruukki 30
- T35 Ruukki 30 matt
- T35 Ruukki 30 Rough matt
- T35 Ruukki 20
- T35 Ruukki 20 matt

RR29	RR32	RR11	RR750	RR23	RR887	RR798	RR779	RR33		2H3				
RR29	RR32	RR11	RR750	RR23	RR887	RR798	RR779	RR33		2H3				
RR29	RR32	RR11	RR750	RR23	RR887	RR798	RR37	RR33	RR35	RR20	RR21	RR22	RR30	RR946
RR29	RR32	RR11	RR750	RR23	RR887			RR33						2H3
	RR32			RR23	RR887			RR33						2H3
RR29	RR32	RR11		RR23	RR887	RR798	RR35	RR20	RR21	RR22	RR30	RR946		
RR29	RR32	RR11	RR750	RR23	RR887									

• Планки

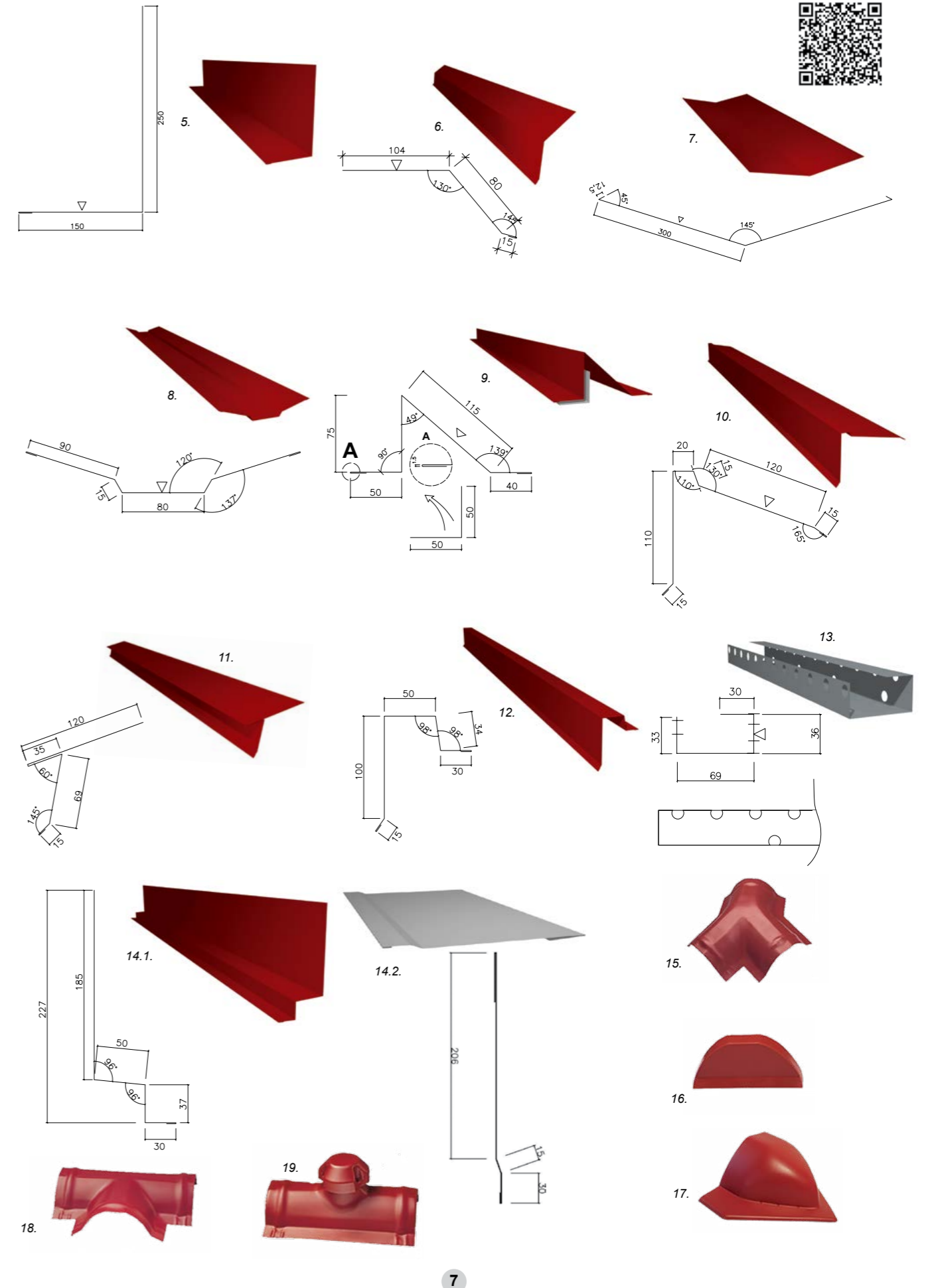
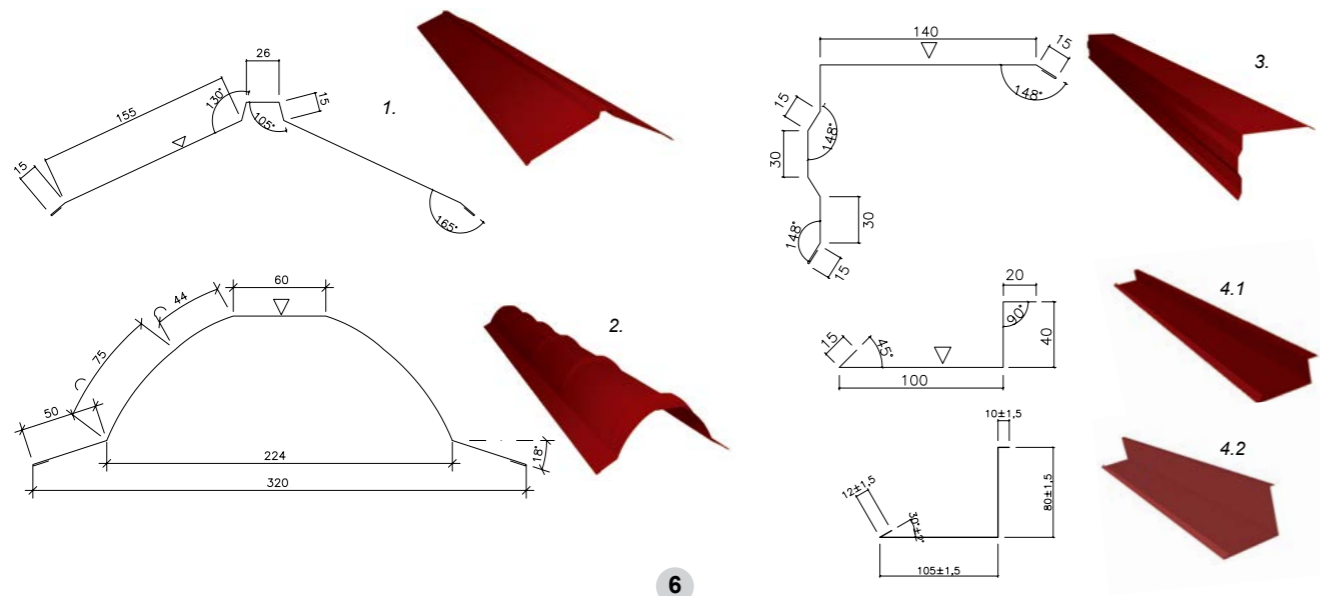
Назва продукції	Код продукції	Довжина (мм)
Планки для металочерепиці та трапецієподібних профілів		
1. Планка гребеня пряма*	RA1AR	2000
2. Планка гребеня напівкругла	RA1BRO	2100
3. Планка торцева	RA1BG	2000
4.1 Планка торцева (внутрішня)	RA1BB	2000
4.2 Планка торцева (внутрішня) для моделі Armogium	RA1BB_AR	2000
5. Планка стику*	RA1BJ	2000
6. Планка захисту карнизу (130°)*	RA1BE	2000
7. Планка внутрішнього стику (625 мм)*	RA1BV	2000
8. Планка внутрішнього стику (декоративна)	RA1BVC	2000
9. Планка снігозатримання ** (311 мм)	RSSFb	2000

* використовуються і для фальцевої покрівлі

** включає також планку підтримки

Планки для фальцевої покрівлі		
10. Планка захисту карнизу верхня	RA1AEU	2000
11. Планка захисту карнизу (тип 2)	RA1AE	2000
12. Планка торцева	RA1AG	2000
13. Герметизуюча планка гребеня	RA1AS/H	460/3000
14.1 Кутова планка примикання	RA1AJD	2000
14.2 З'єднувальна планка (цинк)	RA1ACJGalv	460

Компоненти покрівлі		
15. Y-подібний з'єднувач для напівкруглого гребеня	RA12YO	
16. Заглушка напівкруглого гребеня (торцева)	RA12E	
17. Заглушка напівкруглого гребеня (шатрова покрівля)	RA12HO	
18. T-подібний з'єднувач	RA12T	
19. Вентиляційна труба напівкруглого гребеня	RA12POP	



• Водостічна система

Назва продукції	Код продукції	Примітка
Водостічна система, 125 / 90		
Ринва, 2000 мм		
Ринва, 4000 мм		
Замок ринви		
Кронштейн ринви компактний		
Гак ринви довгий		
Гак ринви короткий		
Кут ринви 90° (зовнішній)		
Кут ринви 90° (внутрішній)		
Внутрішній кут ринви, 135°		
Зовнішній кут ринви, 135°		
Заглушка ринви Combi 125 мм		
Водоприймач ринви		
Водостічна труба, 1000 мм		
Водостічна труба, 2500 мм		
Водостічна труба, 4000 мм		
Коліно 70°		
Відвід труби		
Кріплення на дерев'яну стіну		
Кріплення на цегляну стіну		
Дюбель кріплення на цегляну стіну		
Трійник труби 70°		
Відвід в колодезь		
Лійка водоприймач		
Водостічна система, 150 / 100		
Ринва, 2000 мм		
Ринва, 4000 мм		
Замок ринви		
Гак ринви довгий		
Гак ринви короткий		
Кронштейн ринви компактний		
Кут ринви 90° (зовнішній)		
Кут ринви 135° (зовнішній)		
Кут ринви 90° (внутрішній)		
Кут ринви 135° внутрішній		
Заглушка ринви Uni		
Водоприймач ринви		
Водостічна труба, 1000 мм		
Водостічна труба, 2500 мм		
Водостічна труба, 4000 мм		
Коліно 70°		
Відвід труби		
Кріплення на дерев'яну стіну		
Кріплення на цегляну стіну		
Трійник труби 70°		
Відвід в колодезь		
Лійка водоприймач		

• Кольори продукції:

Складські кольори для системи 125/90

RR20 RR23 RR32 RR33 RR887

Під замовлення

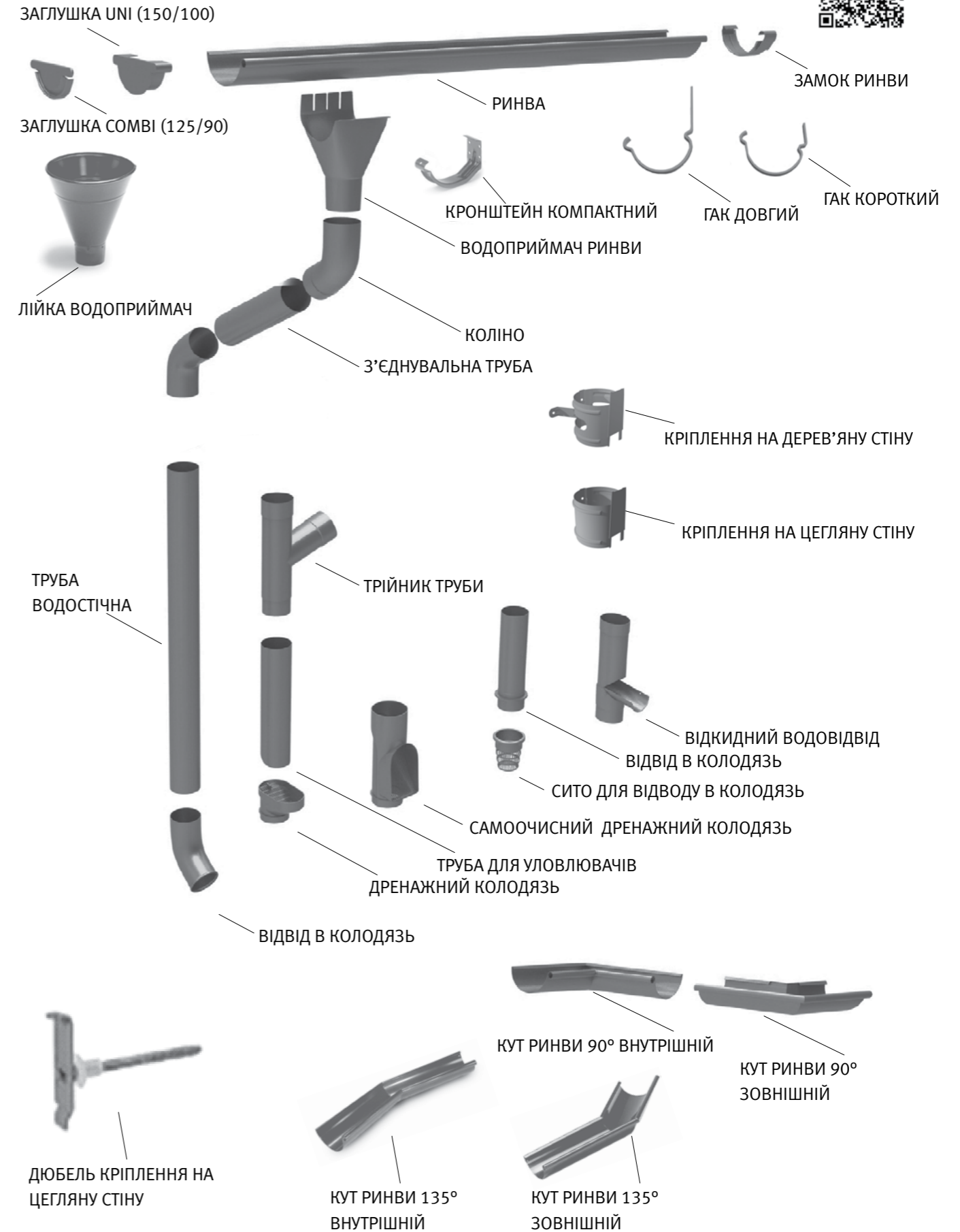
RR40 RR750 RR29

Складські кольори для системи 150/100

RR20 RR32



• Компоненти системи



• Елементи безпеки

Назва продукції	Довжина	Код продукції
Покрівельні містки		
1.1. Покрівельні містки	2920 мм	RSB
1.2a. Комплект монтажу містка для профільованих покрівель		RSASB
1.2b. Комплект монтажу містка для покрівлі Classic		RSASA
1.3. Додатковий комплект для покрівель Adamante, Finnera		RSLFSFI

Покрівельний місток складається з (1.1+1.2) елемента містка довжиною 2920 мм та комплекта монтажу для відповідного профілю

Снігозатримувачі		
2.1. Труба снігозатримувача (2 шт.)	3000 мм	RSSPIPE
2.2a. Комплект монтажу снігозатримувача для профільованих покрівель		RSSSTB
2.2b. Комплект монтажу снігозатримувача для покрівлі Classic		RSSSTA
2.3. Додатковий комплект для покрівель Adamante, Finnera		RSBSF

Снігозатримувач складається з (2.1+2.2) труби снігозатримувача (2x3000 мм) та комплекта монтажу для відповідного профілю

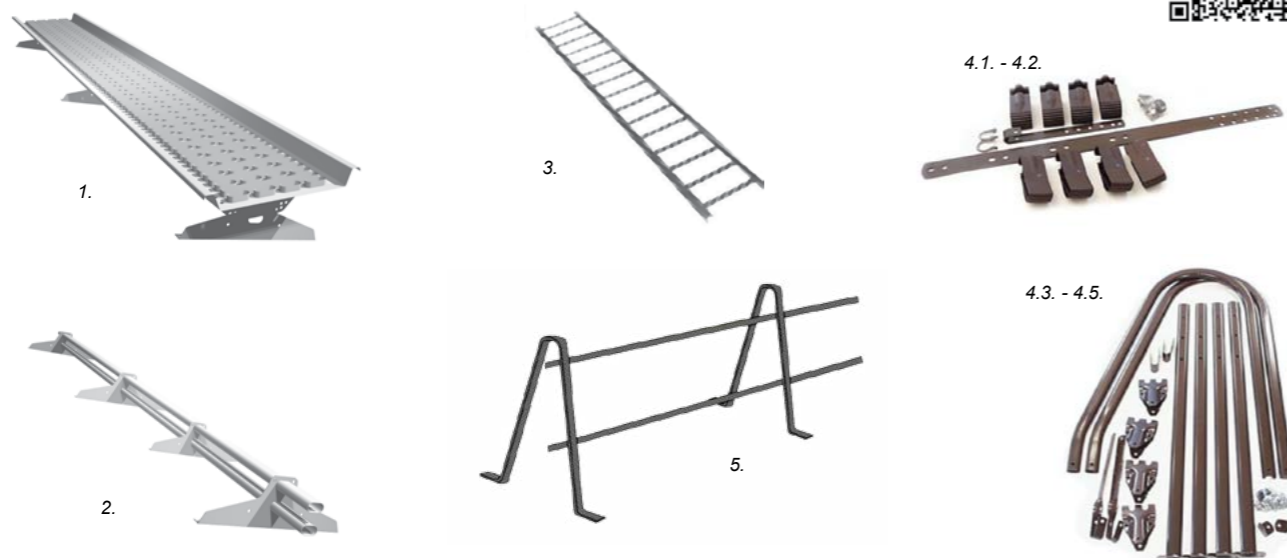
Покрівельні драбини		
3. Покрівельні драбини	2400 мм	RSL2400
	3000 мм	RSL3000
	3600 мм	RSL3600
	4200 мм	RSL4200

Комплект кріплення для драбин		
4.1. Монтажний комплект драбин для профільованих покрівель		RSLFSB
4.2. Монтажний комплект драбин для покрівель Classic		RSLFSA
4.3. Монтажний комплект драбин на стіни		RSLFSE
4.4. Монтажний комплект драбин на стіни		RSLFSF
4.5. Монтажний комплект драбин на стіни		RSLFSG

Покрівельне огороження		
5. Покрівельне огороження Man Stop Barrier	6000 мм	RA6M

Покрівельне огороження довжиною 6000 мм (містить всі елементи для монтажу)

• Кольори продукції:



• Аксесуари

Назва продукції	Код продукції	Примітка 1	Примітка 2	Упаковка
Ущільнювачі				
1.1. Ущільнювач універсальний	RA3FUNI50			п. м.
1.2. Звукоізолююча стрічка (Classic)	RA3ASIB			п. м.
1.3. Вентиляційна стрічка гребеня	RA3VRF	240, 310x5000 мм	рулон	
1.4. Вентиляційна решітка карнизу	RA4VG	1000 мм		шт.

Кріплення				
2. Саморіз з ущільнювачем		4,8x35 мм	250 шт./упак.	упак.
Саморіз з ущільнювачем		4,8x19 мм	250 шт./упак.	упак.
Саморіз для кріплення снігозатримувачів		4,8x70 мм	100 шт./упак.	упак.
3. Саморіз для Classic		4,8x28 мм	250 шт./упак.	упак.

Ремонтні фарби				
4. Ремонтна фарба		0,2; 0,9	літр	

Вентиляція				
5. Вентиляційна труба (неізолювана) без ковпака	RA4V110U			потрібно доповнювати прохідним елементом
6. Ковпак для вент. труби	RA4H110			для комплектації вентиляційних труб
7. Витяжна труба (ізолювана) з ковпаком	RA4V125I RA4V160I			потрібно доповнювати прохідним елементом
8.1. Прохідний елемент для фальцевої покрівлі	RA4LS			для Classic
8.2. Прохідний елемент для металочерепиці	RA4LS			для Monterrey, Finnera, Adamante
9. Прохідний елемент універсальний	RA4LSUNI			для всіх видів профілів
10. Вентилятор витяжний з утепленням	RA4E125 I700			
11. Покрівельний люк універсальний		654x656		
12. Вихід гумовий	RA4BS	60-102 мм		
13. Вихід гумовий, що заклепується	RA4BR	12-102 мм		
14. Супердифузійна мембрана Ruukki 125	RA6U	1,5 м x 50 мп		
15. Супердифузійна мембрана Ruukki 170	RA6U	1,5 м x 50 мп		
16. Пароізоляційна плівка RUUKKI CLIMAT	RA6U	1,5 м x 50 мп		

• Кольори продукції для п. 6-11:



• Кодування і назви кольорів

Код кольору	Назва кольору	Код кольору	Назва кольору
RR11	Зелена сосна	RR33	Нордична ніч
RR20	Біла зима	RR35	Блакитне озеро
RR21	Сіра галька	RR36	Ясно-зелений
RR22	Сірий	RR37	Зелений
RR23	Гірський сірий	RR946	Сріблястий металік
RR25	Жовтий	RR750	Цегляно-червоний
RR29	Червоний	RR779	Баклажановий оксамит
RR30	Ясно-брунатний	RR798	Червоне вино
RR32	Лісовий горіх	RR887	Каштан
2H3	Сірий графіт		

Примітка: кольори максимально наближені до натуральних

